

# HD 65



Academia de Conductores



Amplia red de concesionarios y sucursales



Rentabilidad asegurada



Clínica de servicios



Equipo dedicado al soporte y gestión a las flotas

[www.hyundaicamiones.pe](http://www.hyundaicamiones.pe)



MOTOR  
3.9 L



TACÓGRAFO DIGITAL



CHASIS  
REFORZADO

Automotores  
GILDEMEISTER

 **HYUNDAI** Camiones & Buses

## ESPECIFICACIONES

MARCA	HYUNDAI
MODELO	HD 65
CATEGORÍA	N2
MOTOR	Hyundai D4DD (Electrónico Euro III)
CARROCERÍA DE FÁBRICA	Chasis Cabinado + Tacógrafo Digital
FÓRMULA RODANTE	4x2
PAÍS DE ORIGEN	COREA DEL SUR

### MOTOR

Marca / Modelo / Combustible	Hyundai / D4DD / Diesel 2
Nivel de Emisiones	Euro III
Cilindrada (cc)	3,907
Potencia Máxima (HP/rpm)	138 / 2,800
Torque Máximo (Kg-m/rpm)	38 / 1,600
Número de Cilindros	04 Cilindros en línea
Sistema de Válvulas	Eje de levas en el block (SOHV) 2 válvulas por cilindro
Sistema de Admisión de Aire	Turbo Cargado + Intercooler
Sistema de Combustible	Electrónico CRDi - Denso Common Rail
Relación de Compresión	17,5 a 1
Tanque de combustible (lt./ gl.)	100 / 26.5 - (acero)

### TRANSMISIÓN

Marca / Modelo	Hyundai - Dymos / M035S5 (Overdrive)
Tipo	Sincronizada, mecánica, 5 adelante + 1 retroceso
Ratios de transmisión	
1era	5.380
2da	3.028
3era	1.700
4ta	1.000
5ta (Overdrive)	0.722
Reversa	5.380

### EJE POSTERIOR

Marca / Modelo / Tipo	Hyundai - Dymos / D3H / Flotante 01 eje simple
Ratio de Corona	5.428

### DIMENSIONES

Longitud Total de Chasis (mm.)	6,120
Distancia entre Ejes (mm.)	3,375
Voladizo Delantero (mm.)	1,120
Voladizo Posterior (mm.)	1,625
Ancho Máximo de Cabina (mm.)	2,000
Altura de la Cabina (mm.)	2,195
Largo / Ancho / Alto: Carrozable(**)	4600 / 2300 / 2250
Trocha Delantera (mm.)	1,680

Fotos referenciales. Las especificaciones pueden cambiar sin previo aviso. Fecha de impresión 15/12/16. \* Características técnicas sujetas a cambios sin previo aviso. \*\* Dimensiones de furgón recomendado.

Trocha Posterior (mm.)	1,495
Distancia entre Largueros (mm.)	745
Radio Mínimo de Giro (mm.)	6,100

### PESOS

Peso Bruto Vehicular (Kg.)	6,500
Capacidad del Eje Delantero (Kg.)	2,300
Capacidad del Eje Posterior (Kg.)	4,200
Peso Neto Vehicular (Kg.)	2,450
Capacidad de Carga Bruta (Kg.)	4,050

### FRENOS

Tipo	Frenos hidráulicos de circuito dual y servoasistidos al vacío
Delanteros	Tambor / Zapatas
Posteriores	LSPV & Tambor / Zapatas
Freno de Motor	Tipo mariposa al escape, con control eléctrico y mando al vacío
Freno de Estacionamiento	Mecánico (tambor/zapata) a la salida de la caja de cambios
LSPV	Válvula reguladora de presión de frenado en función a la carga

### CHASIS

Suspensión Delantera	Muelles semielípticos con amortiguadores hidráulicos de doble acción telescópica
Suspensión Posterior	Muelles semielípticos con amortiguadores hidráulicos de doble acción telescópica
Dirección	Hidráulica de bolas recirculantes / columna de dirección
Embrague	Mando hidráulico, monodisco, diafragma de resorte, 300 mm
Cabina / mandos del operador	De acero, con zonas de seguridad / Full Ergonómico
Cinturones de seguridad	De 3 puntos para piloto y copiloto, 2 puntos intermedio
Asientos en la cabina	De uretano, reclinable, ajustables.

### NEUMÁTICOS

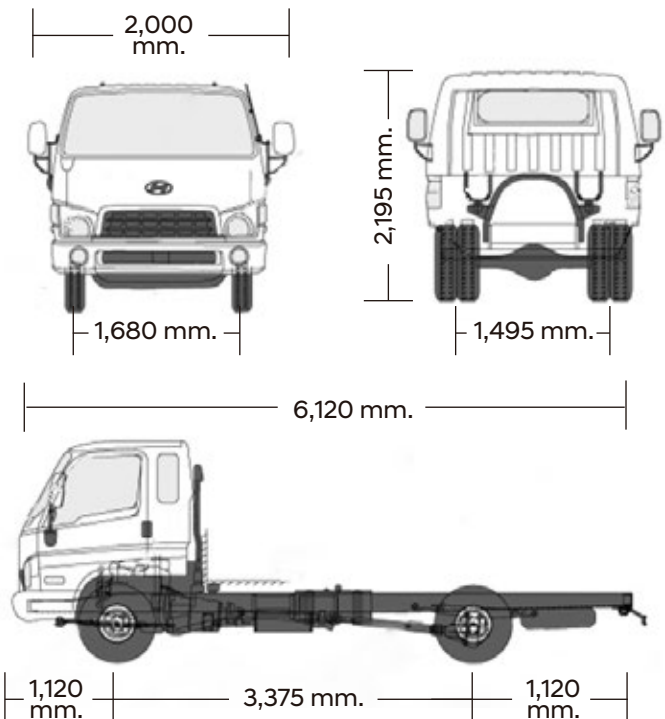
Delanteros / Posteriores	7.00 R16-10PR
--------------------------	---------------

### SISTEMA ELÉCTRICO

Tipo	24 Voltios / Energía y Controles electrónicos
Baterías	02 Baterías 12 Voltios / MF 90AH
Alternador	24 Voltios - 50 AH
Arrancador	24 Voltios - 5.0 KW

### EQUIPAMIENTO

Aire Forzado / Calefacción	Tacógrafo Digital
Palanca de cambios	Estuche de Herramientas, llave de ruedas, gata
Palanca de frenos de estacionamiento	Palanca de activación de freno de motor
Palanca de luces	Llanta de repuesto
Indicadores y relojes de fácil lectura	Radio musical, CD, MP3, entrada auxiliar



# HD 78



Academia de Conductores



Amplia red de concesionarios y sucursales



Rentabilidad asegurada



Clínica de servicios



Equipo dedicado al soporte y gestión a las flotas

[www.hyundaicamiones.pe](http://www.hyundaicamiones.pe)



MOTOR 3.9 L



TACÓGRAFO DIGITAL



TIMÓN REGULABLE

Automotores GILDEMEISTER

 **HYUNDAI** Camiones & Buses

## ESPECIFICACIONES

MARCA	HYUNDAI
MODELO	HD 78
CATEGORÍA	N2
MOTOR	Hyundai D4DD (Electrónico Euro III)
CARROCERÍA DE FÁBRICA	Chasis Cabinado + Tacógrafo Digital
FÓRMULA RODANTE	4x2
PAÍS DE ORIGEN	COREA DEL SUR

### MOTOR

Marca / Modelo / Combustible	Hyundai / D4DD / Diesel 2
Nivel de Emisiones	Euro III
Cilindrada (cc)	3,907
Potencia Máxima (HP/rpm)	138 / 2,800
Torque Máximo (Kg-m/rpm)	38 / 1,600
Número de Cilindros	04 Cilindros en línea
Sistema de Válvulas	Eje de levas en el block (SOHV) 2 válvulas por cilindro
Sistema de Admisión de Aire	Turbo Cargado + Intercooler
Sistema de Combustible	Electrónico CRDi - Denso Common Rail
Relación de Compresión	17,5 a 1
Tanque de combustible (lt./ gl.)	100 / 26.5 - (acero)

### TRANSMISIÓN

Marca / Modelo	Hyundai - Dymos / M035S5 (Overdrive)
Tipo	Sincronizada, mecánica, 5 adelante + 1 retroceso
Ratios de transmisión	
1era	5.380
2da	3.028
3era	1.700
4ta	1.000
5ta (Overdrive)	0.722
Reversa	5.380

### EJE POSTERIOR

Marca / Modelo / Tipo	Hyundai - Dymos / D033H / Flotante 01 eje simple
Ratio de Corona	5.428

### DIMENSIONES

Longitud Total de Chasis (mm.)	6,670
Distancia entre Ejes (mm.)	3,735
Voladizo Delantero (mm.)	1,120
Voladizo Posterior (mm.)	1,815
Ancho Máximo de Cabina (mm.)	2,000
Altura de la Cabina (mm.)	2,215
Largo / Ancho / Alto: Carrozable(**)	5200 / 2300 / 2400
Trocha Delantera (mm.)	1,665

Trocha Posterior (mm.)	1,495
Distancia entre Largueros (mm.)	745
Radio Mínimo de Giro (mm.)	7,300

### PESOS

Peso Bruto Vehicular (Kg.)	7,800
Capacidad del Eje Delantero (Kg.)	3,100
Capacidad del Eje Posterior (Kg.)	4,700
Peso Neto Vehicular (Kg.)	2,575
Capacidad de Carga Bruta (Kg.)	5,225

### FRENOS

Tipo	Frenos hidráulicos de circuito dual y servoasistidos al vacío
Delanteros	Tipo tambor / Zapatas
Posteriores	LSPV & Tambor / Zapatas
Freno de Motor	Tipo mariposa al escape, con control eléctrico y mando al vacío
Freno de Estacionamiento	Mecánico (tambor/zapata) a la salida de la caja de cambios
LSPV	Válvula reguladora de presión de frenado en función a la carga

### CHASIS

Suspensión Delantera	Muelles semielípticos con amortiguadores hidráulicos de doble acción telescópica
Suspensión Posterior	Muelles semielípticos con amortiguadores hidráulicos de doble acción telescópica
Dirección	Hidráulica de bolas recirculantes / columna de dirección
Embrague	Mando hidráulico, monodisco, diafragma de resorte, 300 mm
Cabina / mandos del operador	De acero, con zonas de seguridad / Full Ergonómico
Cinturones de seguridad	De 3 puntos para piloto y copiloto, 2 puntos intermedio
Asientos en la cabina	De uretano, reclinable, ajustables.

### NEUMÁTICOS

Delanteros / Posteriores	7.50 R16-12PR
--------------------------	---------------

### SISTEMA ELÉCTRICO

Tipo	24 Voltios / Energía y Controles electrónicos
Baterías	02 Baterías 12 Voltios / MF 90AH
Alternador	24 Voltios - 50 AH
Arrancador	24 Voltios - 5.0 KW

### EQUIPAMIENTO

Aire Forzado / Calefacción	Tacógrafo Digital
Palanca de cambios	Estuche de Herramientas, llave de ruedas, gata
Palanca de frenos de estacionamiento	Palanca de activación de freno de motor
Palanca de luces	Llanta de repuesto
Indicadores y relojes de fácil lectura	Radio musical, CD, MP3, entrada auxiliar

